

Válvulas de colar -**SCH80**

**SCH80** -Cement jointing valves

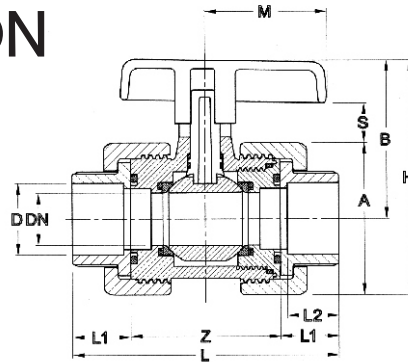
Vannes à coller -**SCH80**

**SCH80** -Válvulas de encolar



01 54 1296 000

## TEFLON - VITON



D	A	B	H	L	M	S	Z	L1	L2	Gr	Quant	Nº Código
1/2"	48	46	70	94	35	10	44	25	22	127	B 40	01 54 1296 020
3/4"	68	71	105	122	54	18	66	28	25	355	C 40	01 54 1296 025
1"	68	71	105	130	54	18	66	32	29	360	C 40	01 54 1296 032
1 1/4"	95	93	141	158	65	21	88	35	32	815	C 16	01 54 1296 040
1 1/2"	95	93	141	164	65	21	88	38	35	826	C 16	01 54 1296 050
2"	115	107	164	190	74	23	102	44	38	1382	C 10	01 54 1296 063
2 1/2"	151	122	197	214	100	25	116	49	44	2500	C 4	01 54 1296 075
3"	185	148	240	249	123	30	130	59	51	3900	C 3	01 54 1296 090
4"	185	148	240	259	123	30	130	64	58	3900	C 3	01 54 1296 110