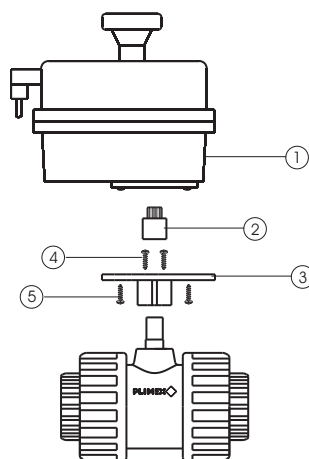


VÁLVULAS COM ATUADOR

MATERIAIS



1	atuador 24-240v	
2	canhão de adaptação	pa gf
3	base de adaptação	pa gf
4	parafusos	aço inox
5	parafusos	aço inox

INTERPRETAÇÃO DAS ABREVIATURAS

d	- Diâmetro nominal
Quant	- Quantidade de peças que contem cada caixa
Gr	- Peso aproximado da peça em gramas
AA	- Caixa 29 x 23 x 16,5
AB	- Caixa 39 x 29 x 31
AC	- Caixa 37 x 25,5 x 17,5
AD	- Caixa 38 x 25,5 x 17,5
C	- Caixa 39 x 29 x 31

Para mais detalhes consultar folheto informativo